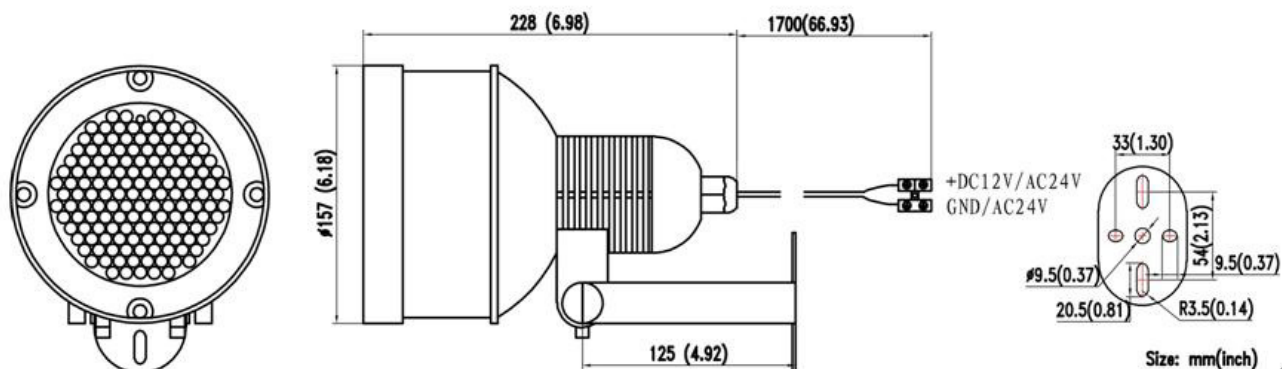


Oświetlacz podczerwieni model **LIR-CC88-940**,
 pasmo **940 nm** (całkowicie niewidoczne), zasięg **55 m**, kąt **45°**

Model: LIR-CC88-940



Charakterystyka:

Oświetlacze podczerwieni umożliwiają podgląd z kamery CCTV (typ Dzień/Noc) w całkowitej ciemności. Specjalna obudowa, zgodna z normą IP66, umożliwia stosowanie oświetlacza na zewnątrz.

LIR-CC-88-940 wyposażony jest w diody IR (147 szt.), całkowicie niewidoczne, o zasięgu do 55 m i kącie świecenia 45° oraz w wyłącznik zmierzchowy (CDS), który automatycznie włącza oświetlacz przy spadku oświetlenia poniżej 10 lux.

W zestawie wraz z oświetlaczem dostarczany jest uchwyt mocujący ściennie-sufitowy.

Opcja

Zasilacz 12VDC lub 24VAC

Specyfikacja:

Model	LIR-CC88-940
Typ obudowy	Zewnętrzny, hermetyczna obudowa aluminiowa, zgodna z normą IP66
Długość fali	940 nm, pasmo całkowicie niewidoczne
Kąt świecenia	45°
Zasięg	55 m
Zasilanie - funkcja DUAL POWER	12VDC/24VAC
Moc emisyjna	18W
Pobór prądu	DC 1400 mA / AC 1250 mA (maks.)
Wymiary (mm)	Ø 157 x 228
Waga (g)	2330
Temperatura pracy	- 30 °C ~ + 40 °C