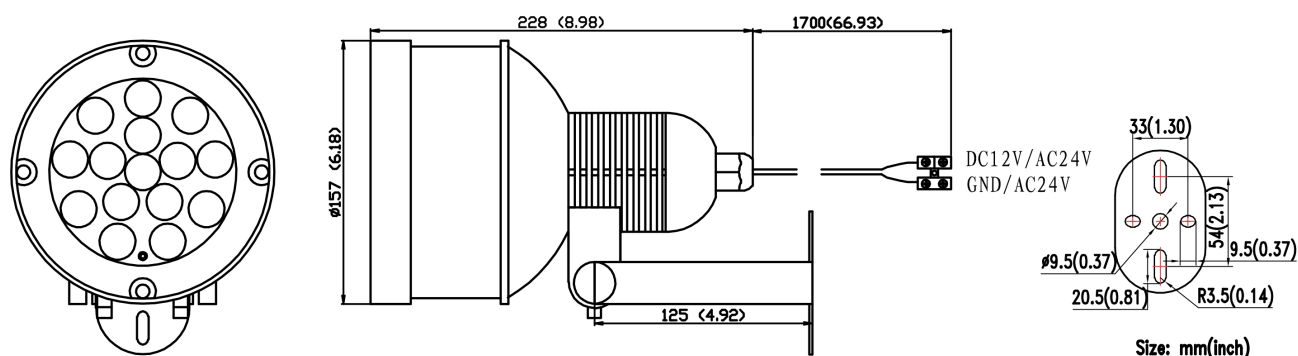


Oświetlacz podczerwieni LIR-IB88



● SPECYFIKACJA

Model	LIR-IB88
Zgodność z normą IP	IP66 (obudowa metalowa)
Zastosowanie	Zewnętrzny/wewnętrzny
Diody IR	850nm, Super High Power x 15 szt.
Kąt	60°
Moc	15 W
Zasięg	120 m
Wyłącznik zmierzchowy	CDS/10Lux
Zasilanie	DC12V±10%/AC24V±10%
Pobór prądu	DC1500mA/ AC650mA
Wymiary obudowy	Ø 157 x 228 mm
Waga	2,42 kg
Temperatura przechowywania	-30~+60°C
Temperatura pracy	-30~+40°C